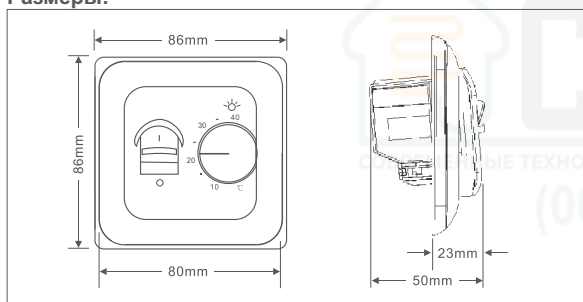


**IN-Therm RTC70 электронный терморегулятор**

Терморегулятор предназначен для монтажа в стандартную монтажную коробку. Пределы регулирования терморегулятора от +5°C до +40°C. Светодиод индицирует, когда нагрев включен. Рекомендуем данный терморегулятор для теплого пола и электрических нагревательных приборов.

**Технические данные:**

Напряжение питания	: 230 В 50 Гц
Потребляемая мощность	: 5 Вт
Пределы регулирования	: 5°C ~ 40°C
Гистерезис	: ± 0.5K
Рабочая температура	: -5°C ~ 50°C
Степень защиты	: IP20
Материал корпуса	: самозатухающий ПВХ
Датчик пола	: залитый пластиком NTC датчик, длина провода 3 м

**Размеры:****Установка датчика пола**

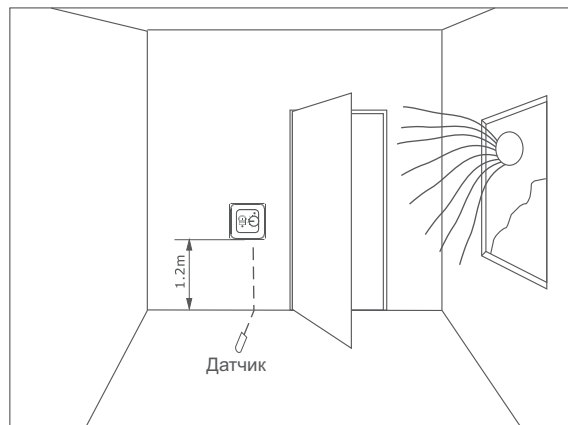
Датчик пола должен быть помещен в монтажную трубу, которая укладывается в пол, трубку необходимо разместить как можно ближе к поверхности пола. Кабель датчика может быть увеличен до 50 м. Два проводника в многожильном кабеле, который например используется для питания нагревающегося кабеля, не могут для этого использоваться. В таком случае могут появиться наводки напряжения, которые могут нарушить функционирование терморегулятора. Если кабель используется с экраном, экран не может быть связан землей, но должен быть связан с клеммой 7, наилучшее решение отдельный кабель для датчика в отдельной трубе.

**Температура и значение сопротивления датчика пола**

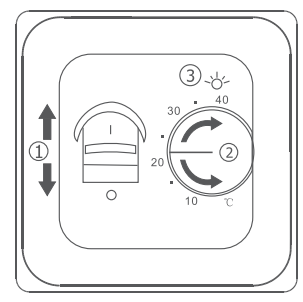
Температура °C	Сопротивление (Ω)
5	22070
10	17960
20	12091
30	8312
40	5827

**Размещение терморегулятора**

Термостат должен быть установлен на стене со свободным воздушным обращением вокруг него. Кроме того терморегулятор должен быть помещен, где на него не влияют никакие другие источники нагрева (например солнце), сквозняк от дверей или окон, или температура внешней стены.

**Управление**

- 1 Вкл./Выкл.  
I-Вкл. O-Выкл.
- 2 Температурные пределы  
5°C ~ 40°C
- 3 Индикатор  
светит красным,  
когда нагрев включен

**Установка температуры**

Терморегулятор имеет диапазон от +5°C до +40°C. Когда включен нагрев светодиод горит красным цветом. На терморегуляторе нужно установить на максимальную температуру, пока желательная температура комнаты или пола не достигнута. В этот момент нужно ручку управления повернуть до того как светодиод погаснет. Лучшая настройка возможна в следующие 1-2 дня, чтобы удовлетворить индивидуальные требования.

**Регулирование терморегулятора**

Когда температура комнаты стала устойчива, положение терморегулятора может быть отрегулировано, чтобы соответствовать фактической температуре комнаты. Измерите температуру комнаты с точным термометром. Удалите ручку управления (1), и вращайте ось (D), тогда повторно поместите ручку управления так, чтобы температурная шкала показала то же самое, что и термометр (картина 2).

**Max./Min. температурные установки**

Механизм блокировки находится под ручкой управления, чтобы ограничить уровень возможного регулирования. Ослабляя небольшой винт С (картина 2) диапазон может быть ограничен, например между 20°C и 25°C. Красное кольцо указывает максимальную температуру, а зеленое кольцо указывает минимальную температуру.

Схема подключения

