

M5 РУКОВОДСТВО ПО ЭКСПЛУАТАЦИИ

M5 ТЕРМОРЕГУЛЯТОР ДЛЯ ТЕПЛЫХ ПОЛОВ

Терморегулятор M5.16

1. Назначение

Терморегулятор электронный M5.16 предназначен для автоматического регулирования температуры (поддержания заданной пользователем температуры) в помещениях, оборудованных кабельными системами отопления «теплый пол» с использованием выносного встроенного датчика температуры.

Терморегулятор предназначен для стандартного скрытого монтажа в стенной коробке диаметром 65мм.

Рекомендован для установки с любыми системами электрического обогрева (резистивные кабели и маты, ИК пленки и т.д.) мощностью не более 3520Вт/~220В или 3600Вт/~230В(16А).

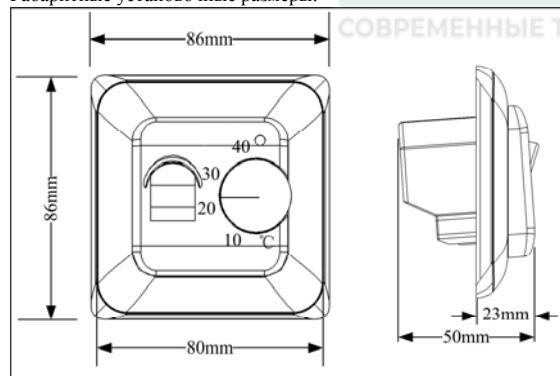
Таблица выбора

модель	ток нагрузки	методы измерения температуры	Контроль видов, занесенных
M5.03	3А	Внешний датчик	Нагревательный кабель или другой электрической нагрузки
M5.03I		Встроенный датчик	
M5.03D		Dual Sensor	
M5.16	16А	Внешний датчик	отопления
M5.16I		Встроенный датчик	
M5.16D		Dual Sensor	

2. Технические данные

Питание от сети переменного тока.....~220В(+5%), 50Гц
 Максимальный ток коммутации..... 16А
 Максимальная мощность нагрузки.....3520Вт/16А
 Потребляемая мощность.....5Вт
 Диапазон регулирования температуры.....+5С...+40С
 Погрешность регулирования±0,5С
 Защита корпуса.....IP20

Габаритные установочные размеры:



Температура, С	Сопротивление, Ом
5	22070
10	17960
20	12091
30	8312
40	5827

3. Комплект поставки:

Терморегулятор – 1шт.
 Датчик температуры пола – 1шт.
 Паспорт, инструкция пользователя – 1шт.
 Упаковка – 1шт.

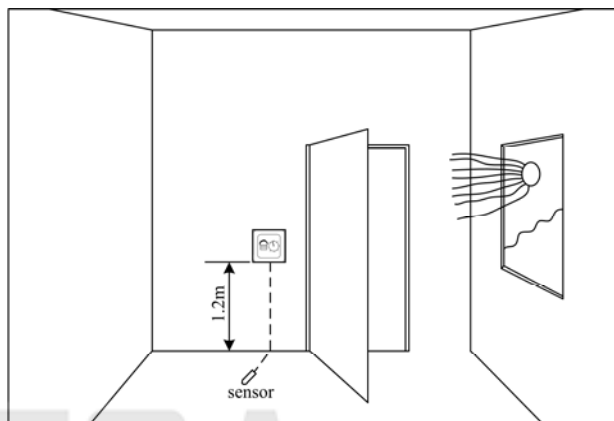
4.Монтаж датчика температуры пола производится одновременно с установкой нагревательной секции.

Установите датчик в гофротрубку и заглушите торец трубки для предотвращения попадания раствора или клея.

Установите гофротрубку с датчиком по центру между двумя нитками нагревательного кабеля. Сделайте штробу 20×20мм от места установки до монтажной коробки и подведите гофротрубку с датчиком к монтажной коробке.

5. Установка терморегулятора

Определите место установки терморегулятора (см.рис.). Высота установки 0,3...1,2м от пола. Избегайте попадания прямых солнечных лучей на терморегулятор. Подготовьте отверстие диаметром 68мм и глубиной 60мм тыльной стороне терморегулятора, в стене. Затем установите монтажнуюкоробку в стену и закрепите ее.



Подведите питающие провода, монтажные концы нагревательной секции, датчика температуры пола к монтажной коробке в гофротрубках. Переведите клавишу выключателя в положение выкл «0».

Кратковременно подайте напряжение на питающие провода, индикатором фазы определите фазный провод, пометьте его. Отключите питание 220В. Присоедините провода к клеммам терморегулятора согласно схеме на тыльной стороне терморегулятора.

ВНИМАНИЕ! НЕПРАВИЛЬНОЕ ПОДКЛЮЧЕНИЕ МОЖЕТ ПРИВЕСТИ К ВЫХОДУ ИЗ СТРОЯ ТЕРМОРЕГУЛЯТОРА, ДАТЧИКА ТЕМПЕРАТУРЫ, НАГРЕВАТЕЛЬНОЙ СЕКЦИИ. ПОЛЬЗУЙТЕСЬ УСЛУГАМИ КВАЛИФИЦИРОВАННЫХ СПЕЦИАЛЬСТОВ.

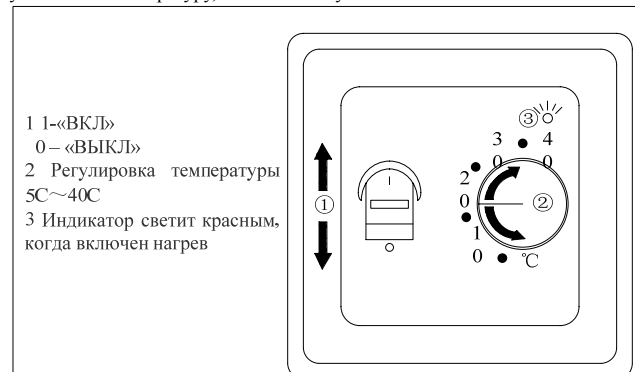
Закрепите терморегулятор в монтажной коробке. Подайте напряжение на терморегулятор.

6. Включение терморегулятора

Поверните ручку регулятора температуры против часовой стрелки в крайнее положение. Переведите выключатель в положение ВКЛ «1».

Поверните ручку регулятора температуры по часовой стрелке, загорится светодиод означающий включенное состояние терморегулятора.

Поворот ручки регулятора температуры против часовой стрелки уменьшает температуру, по часовой – увеличивает.



- 1 1-«ВКЛ»
- 0 – «ВЫКЛ»
- 2 Регулировка температуры 5С~40С
- 3 Индикатор светит красным, когда включен нагрев

7. Выключение терморегулятора

Поверните ручку регулятора температуры против часовой стрелки в крайнее положение. Переведите выключатель в положение ВЫКЛ «0».

8. Уход за терморегулятором

M5 РУКОВОДСТВО ПО ЭКСПЛУАТАЦИИ M5 ТЕРМОРЕГУЛЯТОР ДЛЯ ТЕПЛЫХ ПОЛОВ

Терморегулятор M5.16

Терморегулятор требует к себе внимательного и бережного отношения. Не допускайте грубого механического воздействия на поверхность изделия, равно как и контакта с кислотами, щелочами, растворителями. Это может привести к ухудшению внешнего вида изделия. Содержите терморегулятор в чистоте, не допускайте попадания загрязнений, жидкостей, насекомых внутрь изделия. Дополнительного обслуживания терморегулятор не требует.

Схема подключения:

