

ТЕРМОРЕГУЛЯТОР

terneo ax

розумне управління теплом



Wi-Fi терморегулятор

нове покоління
розумних терморегуляторів

керування теплом
через Інтернет

суттєва економія
та можливість контролю
енергоспоживання

Технічний
паспорт

Інструкція
щодо монтажу

Призначення

Терморегулятором **terneo ax** можна керувати віддалено з будь-якого смартфона, планшета, комп'ютера з доступом до Інтернету.

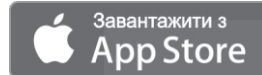
На даний момент доступні три варіанти віддаленого керування:

— **Android** додаток «**terneo**»;



Додаток підтримується на операційних системах **Android версії 4.1 і вище**. За винятком функції прив'язки нових терморегуляторів, яка підтримується тільки на **Android версії 5 і вище**.

— **iOS** додаток «**terneo**»;



— акаунт у **my.terneo.ua**

Налаштування і розклад зберігаються в енергонезалежній пам'яті терморегулятора. У разі відсутності Інтернету терморегулятор продовжує роботу згідно з заданим розкладом, а при відновленні з'єднання, передається у «хмару».

Можна заблокувати віддалене керування терморегулятором, в цьому випадку «хмара» буде використовуватися для накопичення статистики.

Завдяки набору спеціальних функцій та роботі згідно з розкладом досягається значна економія електроенергії.

Не рекомендується використовувати в мережах з використанням технології Multi WAN.

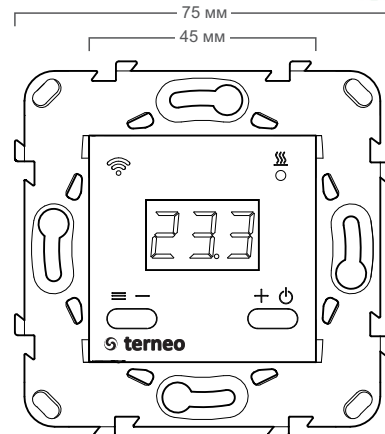
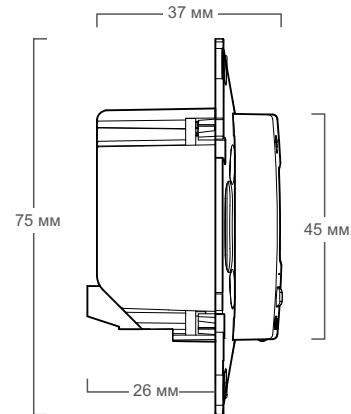


Рисунок 1. Габаритні розміри

Даний терморегулятор відмінно підходить для регулювання температури в системі тепла водяна підлога за допомогою електротермічного сервоприводу з робочою напругою 230В. Сервопривод може бути як нормально закритим, так і нормально відкритим. При підключенні нормально відкритого сервоприводу до терморегулятора зайдіть у додаткових налаштуваннях «хмари» функцію **Нормально замкнутий контакт (NC)**.

Технічні дані

№ з/п	Параметр	Значення
1	Межі регулювання	5...45 °C
2	Максимальний струм навантаження	16 А
3	Максимальна потужність навантаження	3 000 ВА
4	Напруга живлення	230 В ±10 %
5	Маса в повній комплектації	0,18 кг ±10 %
6	Датчик температури (у комплекті)	NTC терморезистор 10 кОм при 25 °C (R10)
7	Довжина з'єднув. проводу датчика	3 м
8	Типи підтримуваних датчиків: аналогові цифрові	NTC 4.7, 6.8, 10, 12, 15, 33, 47 кОм при 25 °C D18
9	Кіл-сть ком-цій під навант., не менше	50 000 циклів
10	Кіл-сть ком-цій без навант., не менше	20 000 000 циклів
11	Температурний гістерезис за підлогою	0,5...10 °C, крок 0,1 °C
12	Стандарт безпроводної мережі	802.11 b/g/n
13	Вихідна потужність Wi-Fi	+20 dBm
14	Мінімальна рекомендована швидкість інтернет-з'єднання	128 кбіт/с
15	Робочий частотний діапазон	2400-2483,5 МГц
16	Мінімальний інтернет-трафік	20-30 МБ/міс
17	Діапазон вимірюваних температур	-28...+75 °C



Комплект постачання

Терморегулятор, рамка	1 шт.
Датчик температури з проводом	1 шт.
Гарантійне свідоцтво і талон	1 шт.
Техпаспорт, інструкція щодо монтажу	1 шт.
Інструкція щодо експлуатації	1 шт.
Пакувальна коробка	1 шт.

Схема підключення

Аналоговий датчик (R10) підключається до клем 1 і 2. Кольори проводів при підключенні значення не мають.

Цифровий датчик (D18) підключається синім проводом до клем 2, а білим до клем 1. Якщо терморегулятор перейде до Режиму аварійної роботи навантаження за таймером (Інструкція щодо експлуатації стор. 7), то спробуйте підключити синій провід до клем 1, а білий до клем 2. Якщо після обох спроб терморегулятор не виявив датчик, зверніться до Сервісного центру.

Напруга живлення (230 В ±10 %, 50 Гц) подається на клем 4 і 5, причому фаза (L) визначається індикатором і підключається на клему 5, а нуль (N) — на клему 4.

До клем 3 і 6 підключається навантаження (з'єднувальні проводи від нагрівального елемента).

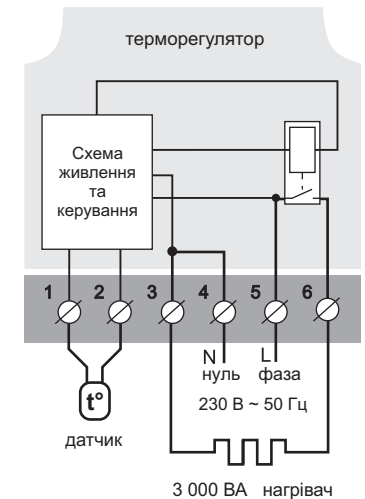


Схема 1. Схема підключення та спрощена внутрішня схема

Монтаж



Після монтажу переконайтеся в правильності підключення зовнішнього датчика і напруги мережі. У разі неправильного підключення можливий вихід з ладу терморегулятора.

Терморегулятор призначений для встановлення всередині приміщень. Ризик потраплення води і рідини в місці встановлення повинен бути мінімальним. При встановленні у ванній кімнаті, туалеті, кухні, басейні терморегулятор повинен бути розташований в місці, недоступному для випадкового потраплення бризок.

Важливо пам'ятати, що терморегулятор бажано розміщувати на внутрішній стіні приміщення і не рекомендується піддавати його впливу прямих сонячних променів і протягів (рис. 2).

Температура навколишнього середовища під час монтажу повинна знаходитися в межах $-5...+45^{\circ}\text{C}$.

Висота встановлення терморегулятора повинна знаходитися в межах $0,4...1,7$ м від рівня підлоги.

Терморегулятор монтується і підключається після встановлення та перевірки навантаження.

Для захисту від короткого замикання в колі навантаження перед терморегулятором необхідно обов'язково встановити автоматичний вимикач (АВ) номіналом не більше 16 А. Він встановлюється в розрив фазного проводу, як показано на схемі 2.

Для захисту людини від ураження електричним струмом витоку встановлюється ПЗВ (пристрій захисного вимикання). Цей захід обов'язковий при вкладанні теплої підлоги у вологих приміщеннях. Для правильної роботи ПЗВ екран нагрівального кабелю необхідно заземлити (підключити до захисного провідника РЕ) або, якщо мережа двопровідна, потрібно зробити захисне занулення, тобто екран підключити до нуля перед ПЗВ. На схемі 2 захисне занулення показано пунктиром.

Для монтажу потрібно:

— зробити в стіні отвір під монтажну коробку діаметром 60 мм і канали для проводів живлення та датчик (якщо необхідно);

— підвести проводи живлення системи обігріву і датчика (якщо необхідно) до монтажної коробки;

— виконати з'єднання згідно з даним паспортом;

— закріпити терморегулятор у монтажній коробці.

Для цього зняти лицьову рамку, помістити терморегулятор у монтажну коробку і зафіксувати шурупами.

Клеми терморегулятора розраховані на провід з

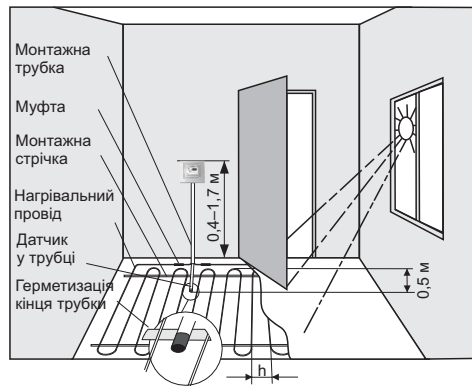


Рисунок 2. Монтаж терморегулятора і теплої підлоги

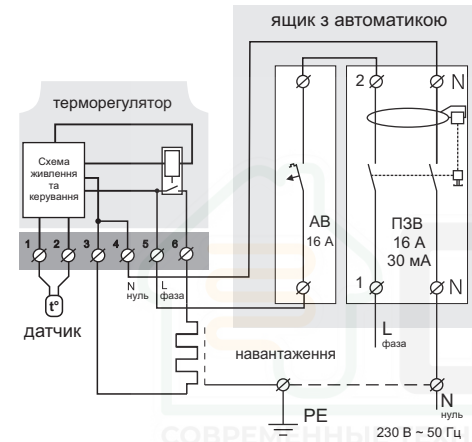


Схема 2. Підключення автоматичного вимикача і ПЗВ

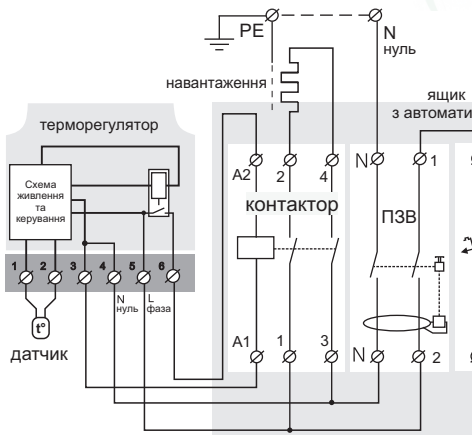


Схема 3. Підключення через магнітний пускач

перерізом не більше $2,5 \text{ мм}^2$. Для зменшення механічного навантаження на клеми бажано використовувати м'який мідний провід. Використання алюмінію не бажано. Проводи затягуються в клемах за допомогою викрутки з шириною жала не більше 3 мм. Викрутка з жалом шириною більше 3 мм може завдати механічних пошкоджень клемам. Це може спричинити втрату права на гарантійне обслуговування. Затягувати клеми потрібно з моментом не більше $0,5 \text{ Н}\cdot\text{м}$.

Коли нагрівачем є електричний нагрівальний кабель, він повинен бути оснащений перехідною муфтою. Це необхідно, щоб запобігти тепловим навантаженням на клеми терморегулятора. Муфти заливають у стяжку разом з нагрівальним проводом.



Під час монтажу важливо забезпечити можливість безперешкодної заміни датчика температури підлоги в майбутньому (рис. 2).

У цементно-піщаній стяжці підлоги датчик повинен закладатися тільки в монтажній трубці (наприклад, металопластиковій діаметром 16 мм), яка згинається один раз із радіусом не менше 5 см і вводиться в зону обігріву на 50 см. Другий кінець з виводом з'єднувального проводу датчика повинен закінчуватися в монтажній коробці. Такий спосіб укладання датчика використовується для того, щоб мати можливість замінити датчик у майбутньому. Кінець трубки герметизують, наприклад, ізоляційною стрічкою, щоб запобігти потрапленню розчину.

Датчик вводять у трубку після затвердіння стяжки. Кінці проводу датчика необхідно зачистити та обтиснути наконечниками з ізоляцією.

У разі потреби допускається вкорочування і нарощування (не більше 20 м) з'єднувальних проводів датчика. Для нарощування довжини використовуйте окремий кабель. Біля з'єднувального проводу датчика не повинні знаходитися силові проводи, вони можуть створювати перешкоду для сигналу.

Необхідно, щоб терморегулятор комутовував струм не більше 2/3 максимального струму, зазначеного в паспорті. Якщо струм перевищує це значення, то нагрівальний кабель потрібно підключити через контактор (магнітний пускач, силове реле), який розрахований на даний струм (схема 3).

У випадку виникнення питань по даному пристрою, звертайтеся до Сервісного центру за телефоном, зазначеним нижче.

Зверніть увагу!

Для підвищення енергоефективності терморегулятора та оптимізації його роботи, наша компанія залишає за собою право вносити зміни в його прошивку, інтерфейс «хмари» і додатки для Android та iOS.

Версія прошивки, рекомендації щодо налаштування Wi-Fi з'єднання, роботи у додатку і «хмарі» описані в Інструкції щодо експлуатації.

Заходи безпеки

Для запобігання отриманню травм та пошкодженню терморегулятора уважно прочитайте та врахуйте ці інструкції.

Підключення терморегулятора повинне проводитися кваліфікованим електриком.

Не підключайте замість датчика мережову напругу 230 В (приводить до виходу з ладу терморегулятора).

Перед початком монтажу (демонтажу) і підключення (відключення) терморегулятора вимкніть напругу живлення, а також дійте відповідно до «Правил улаштування електроустановок».

Не вмикайте терморегулятор у мережу в розібраному вигляді.

Не допускайте попадання рідини або вологи на терморегулятор.

Не піддавайте терморегулятор дії екстремальних температур (вище $+45^{\circ}\text{C}$ або нижче -5°C).

Не чистіть терморегулятор з використанням хімічних речовин, таких як бензол і розчинники.

Не зберігайте і не використовуйте терморегулятор у запилених місцях.

Не намагайтеся самостійно розбирати і ремонтувати терморегулятор.

Не перевищуйте граничні значення струму і потужності.

Для захисту від перенапружень, спричинених розрядами блискавок, використовуйте грозозахисні розрядники.

Не занурюйте датчик із сполучним проводом в рідкі середовища.

Не спалюйте і не викидайте терморегулятор разом із побутовими відходами.

Використаний терморегулятор підлягає утилізації відповідно до чинного законодавства.

Транспортування товару здійснюється в упаковці, що забезпечує збереження виробу.

Терморегулятор перевозиться будь-яким видом транспортних засобів (залізничним, морським, авто-, авіатранспортом).

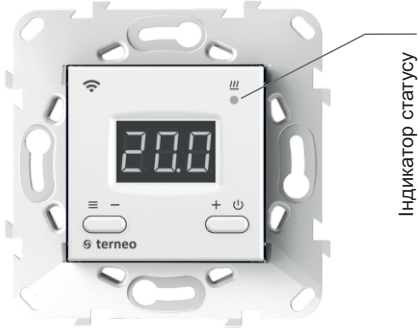
Дата виготовлення вказана на зворотному боці терморегулятора.



ТЕРМОРЕГУЛЯТОР

terneo ax

розумне управління теплом



Стан індикатора статусу

Червоний	● світить	Навантаження увімкнено
Синій режим Wi-Fi і зв'язок із «хмарою»	● світить	Є зв'язок із «хмарою»
	○ не світить	Немає зв'язку з Wi-Fi або Wi-Fi вимкнений
	⊖ 2 p / c	Режим Точки доступу (AP)
	⊖ 1 p / 3 c	Режим Клієнт і є Wi-Fi, але немає з'єднання з «хмарою»
Фіолетовий — накладення червоного і синього кольорів		

Інструкція

щодо експлуатації

актуальна для версії прошивки F2.5

Якщо версія прошивки терморегулятора не відповідає версії, зазначеній в інструкції, завантажте з сайту www.terneo.ua Інструкцію щодо експлуатації потрібної версії.

Терморегулятор призначений для керування теплою підлогою на основі електричного нагрівального кабелю або нагрівальної плівки.

Температура контролюється в місці, де розташований зовнішній датчик. Без датчика терморегулятор буде працювати в Режимі аварійної роботи навантаження за таймером (стор. 7). Дана модель може використовуватися для управління системами обігріву на основі електричних конвекторів, інфрчервоних панелей та інших електричних нагрівачів з розміщенням датчика температури в повітрі.

Керування з кнопок

Вмикання / вимикання

Утримуйте кнопку «+» протягом 4 с (при цьому на екрані будуть з'являтися одна за одною 3 рисочки) до появи на екрані «on» або «oFF».

Після ввімкнення терморегулятор почне відображати температуру датчика. Якщо вона нижча від поточної встановленої температури, то подається напруга на навантаження. При цьому індикатор статусу починає світитися червоним кольором.

Після вимкнення терморегулятора з кнопки, він переходить до сплячого режиму, в якому світиться точка в крайньому лівому розряді екрану. При натисканні кнопок на 1 с загоряється напис «oFF». Для повного вимкнення необхідно відключити автоматичний вимикач.

Задана температура

Натискання на «+» або «-» введе на екран режим роботи, потім задану температуру цього режиму. Далі кнопками «+» та «-» можна змінювати це значення.

Блокування кнопок

(захист від дітей і в громадських місцях)

Для блокування (розблокування) утримуйте одночасно кнопки «+» і «-» протягом 6 с до появи на екрані «Loc» або біжучого рядка («unLoc»).

Функціональне меню



Для вибору потрібного пункту меню утримуйте кнопку «≡» (див. табл. 1).

Для переміщення між пунктами використовуйте кнопку «-», для переходу до змін натисніть один раз кнопку «+». Далі миготливе значення можна змінити кнопками «-» або «+».

Через 5 с після останнього натискання кнопок відбувається повернення до індикації температури.

Таблиця 1. Навігація Функціональним меню

Утримуйте «≡»	Розділ меню	Натисніть кнопку «≡»	Екран	Завод. налашт.	Стани	Примітка
3 с	Вибір режиму роботи		REG	hnd	hnd Sch	«hnd» — Ручний режим «Sch» — режим Розклад
	Яскравість в режимі очікування (brightness)	1 раз	br1	б	0...9	При яскравості 0 – на екрані тільки точки: ліва – наявність напруги живлення; середня – відображає стан навантаження; права – відображає стан Wi-Fi мережі.
	PIN-код або локальний IP (розділ доступний при підключеному регуляторі до Wi-Fi мережі)	при підключенні до Wi-Fi мережі 2 рази	P, n i, p			При підключенні до «хмари» виводить PIN-код для реєстрації. При підключенні до Wi-Fi, але за відсутності зв'язку з «хмарою» виведе свою локальну IP-адресу. При відключеному Wi-Fi розділ недоступний.
	Режим роботи Wi-Fi	при підкл. до Wi-Fi мережі 3 рази, інакше 2 рази	APC	CL, AP, CL, oFF		«AP» — режим Точка доступу. «CL» — режим Клієнт. «oFF» — Wi-Fi вимкнений.
	Поправка температури підлоги (correction)	при підкл. до Wi-Fi мережі 4 рази, інакше 3 рази	Cor	00	±9,9 °C, крок 0,1 °C	У разі необхідності можливо внести поправку в температуру підлоги на екрані терморегулятора.
	Потужність підключеного навантаження	при підкл. до Wi-Fi мережі 5 разів, інакше 4 рази	Po	200	0,1...25,0 кВт 0,1...1,5 кВт крок 0,01, 1,5...10 кВт крок 0,02, 10...25 кВт крок 0,1	Для правильної роботи статистики енергоспоживання необхідно ввести потужність підключеного навантаження.
	Блокування віддаленого керування терморегулятором (blocking)	при підкл. до Wi-Fi мережі 6 разів, інакше 5 разів	bLc	LAn	oFF cLd LAn on	«oFF» — вимкнено. «cLd» — увімкнено блокування змін з «хмари». «LAn» — увімкнено блокування змін через локальну мережу. «on» — повне блокування віддаленого керування. Зміна параметрів можлива тільки з кнопок терморегулятора.
15 с	Версія прошивки		F25			Дає можливість зрозуміти, чи є актуальною дана інструкція для поточної версії прошивки в терморегуляторі.
27 с	Скидання до заводських налаштувань		dEF			Скидання всіх налаштувань до заводських (крім налаштувань Wi-Fi).

Режими роботи

Для перегляду поточного режиму роботи натисніть на «≡». Як вибрати інший режим див. табл. 1.

Sch РОЗКЛАД

Налаштовується тільки через додаток «terneo» або браузер на my.terneo.ua.

hnd РУЧНИЙ

Режим Розклад вимкнений і терморегулятор підтримує одну задану температуру постійно.

APC ВІД'ІЗД

Налаштовується тільки через додаток «terneo» або браузер на my.terneo.ua.

Для скасування режиму Від'їзд з кнопок утримуйте кнопку «+» протягом 4 с до появи на екрані «oFF». Після відпускання кнопки терморегулятор повернеться до режиму, який був активний до початку періоду Від'їзду.

EPc ТИМЧАСОВИЙ

Якщо бажаєте змінити задану температуру у режимі Розклад тільки до кінця поточного періоду. Після цього регулятор відновить роботу за розкладом. Вихід із Тимчасового режиму при: поверненні заданої температури назад, вимкненні живлення, вимкненні періоду Від'їзду.

Таблиця 2. Позначення символів на екрані

Значення	Символи
Вмикання / вимикання	on / oFF
Блокування кнопок (locking)	Loc/unLoc
Внутрішній перегрів (overheat)	ohc
Дія попереднього прогріву (preheating)	PrH
Підключення в режимі Точки доступу кожні 5с (connection)	con
Поправка датчика підлоги (Correction)	Cor
Режим роботи Wi-Fi	APC
Точка доступу (Access Point)	AP
Клієнт (Client)	CL
Wi-Fi вимкнений	oFF
Блокування віддаленого керування	bLc
Блокування керування з «хмари»	cLd
Блокування керування через локальну мережу	LAn
Скидання до заводських налаштувань (default)	dEF
Версія прошивки	F25
Помилка датчика внутрішнього перегріву	ErE
Локальна IP-адреса	i, p
PIN-код для реєстрації у «хмарі»	P, n
Низький заряд внутрішнього джерела живлення	LbE
Обрив датчика (open circuit)	OC
Замикання датчика (short circuit)	SC

Підключення до «хмари»

«Хмара» призначена для надійного зберігання даних в мережі Інтернет, зручного та надійного віддаленого підключення та керування.

Можливі 3 варіанти підключення терморегулятора до «хмари»:

- через **Android** додаток «**terneo**» (відео по підключенню: <https://tinyurl.com/y8o5n6zc>);
- через **iOS** додаток «**terneo**» (відео по підключенню: <https://tinyurl.com/yczgfqre>);
- через **my.terneo.ua**.

Після підключення будь-яким із варіантів логін та пароль стануть універсальними для інших варіантів підключення. Інтерфейс користувача в «хмарі» доступний російською, українською, англійською, німецькою, чеською та румунською мовами.

Для підключення до «хмари», терморегулятор повинен знаходитися у режимі Точка доступу «AP».

В цьому режимі терморегулятор створить свою Wi-Fi мережу і буде чекати налаштування із додатку або браузера для підключення до вашої Wi-Fi мережі.

При першому вмиканні терморегулятор знаходиться в режимі Точка доступу близько 5 хвилин. Якщо протягом цього часу було відсутнє підключення до терморегулятора, відбудеться автоматичне повернення до режиму Клієнт.

Щоб зручно перейти у режим Точка доступу утримуйте кнопку «≡» 18 с до появи напису «APC», відпустіть кнопку, потім за допомогою «+» або «-» змініть значення «CL» на «AP».

При підключенні до терморегулятора в режимі Точки доступу на екрані буде відображатися повідомлення «**con**» (connection) кожні 5 с.

Якщо ви раніше вже підключали терморегулятор до вашої Wi-Fi мережі і бажаєте використати ці налаштування — оберіть режим Клієнт «**Cl**».

Підключення через додаток «terneo» для Android



- Завантажте безкоштовний додаток «**terneo**» з Google Play та відкрийте його.
- Зареєструйтеся або увійдіть за допомогою акаунта Facebook, VK або Google.
- Переведіть терморегулятор у режим Точка доступу.
- У додатку натисніть на «+» або «≡», далі «Додати терморегулятор».
- Виберіть створену терморегулятором Wi-Fi мережу (наприклад, **terneo_ax_A68FDB**).
- Введіть пароль від свого Wi-Fi.

За наявності Інтернету терморегулятор буде додано на основний екран додатка і зареєстровано у «хмарі».

Підключення через додаток «terneo» для iOS



- Завантажте безкоштовний додаток «**terneo**» з App Store та відкрийте його.
- Зареєструйтеся або увійдіть за допомогою акаунта Facebook, VK або Google.
- Переведіть терморегулятор у режим Точка доступу.
- У додатку натисніть на «+» або «≡», далі «Додати терморегулятор».
- Встановіть з'єднання з Wi-Fi мережею, створеною терморегулятором (наприклад, **terneo_ax_A68FDB**). Якщо для підключення потрібно пароль, введіть DSEXXXXXX, де XXXXXX — шість останніх символів в імені мережі (наприклад: DSEA68FDB).
- У поточному вікні натисніть кнопку «Конфігурація пристрою».
- Введіть пароль від свого Wi-Fi.
- Перейдіть на Wi-Fi мережу вашого роутера.
- Натисніть «Додати пристрій». Далі можете привласнити йому групу та ім'я.

Підключення через my.terneo.ua:

- Переведіть терморегулятор в режим Точка доступу.
- На десктопі встановіть з'єднання з Wi-Fi мережею, створеною терморегулятором (наприклад, **terneo_ax_A68FDB**). Якщо для підключення потрібно пароль, введіть DSEXXXXXX, де XXXXXX — шість останніх символів в імені мережі (наприклад: DSEA68FDB).
- Запустіть браузер та в адресному рядку введіть **192.168.0.1**
- На сторінці браузера виберіть вашу Wi-Fi мережу і введіть її пароль.
- Натисніть кнопку «Підключити».
- Терморегулятор протягом хвилини здійснить підключення до вашої Wi-Fi мережі. В цей час на екрані будуть по черзі блимати точки.
- Після успішного підключення екран терморегулятора введе PIN-код, необхідний для підключення до хмари.
- В адресному рядку браузера введіть **my.terneo.ua**
- Зареєструйтеся або увійдіть за допомогою акаунта Facebook, VK або Google. Для коректної роботи статистики, графіків та розкладу вкажіть ваш часовий пояс. Надалі терморегулятор самостійно буде оновлювати дату і час через Інтернет.
- Натисніть «+ Додати» – «Пристрій», вкажіть ім'я (наприклад, «Спальня») і PIN-код (у випадку відсутності PIN-кода на екрані терморегулятора див. розд. «PIN-код для реєстрації у «хмарі» або локальний IP» табл. 1). Натисніть «Далі» і пристрій буде додано.

При цьому індикатор статусу з'єднання з Wi-Fi буде світитиметься постійно.

При зміні пароля вашої Wi-Fi мережі виконайте перших шість пунктів розділу «Підключення через my.terneo.ua».

Робота терморегулятора

У процесі роботи терморегулятор постійно синхронізується з «хмарою», виконує її команди, отримує останні налаштування та відправляє телеметрію про свій стан.

У разі відсутності Інтернету терморегулятор продовжить свою роботу відповідно до останніх налаштувань із «хмари». З кнопок або за допомогою офлайн режиму в додатку Android можливо буде змінити задану температуру поточного періоду Розкладу або використувати Ручний режим.

У разі відсутності напруги всі налаштування терморегулятора збережуться в енергонезалежній пам'яті, а робота годинника продовжиться від внутрішнього джерела живлення протягом 3 діб.

Якщо напруга живлення була відсутня більше 3 діб, робота внутрішнього годинника збивається і терморегулятор автоматично переходить у Ручний режим (якщо до цього працював за розкладом), а при натисканні кнопок керування на екран, перед пунктами меню, буде виводитися «Lbt», що вказує на розрядження внутрішнього джерела живлення.

Після відновлення Wi-Fi зв'язку терморегулятора з хмарою всі налаштування синхронізуються (пріоритет синхронізації за часом внесення змін).

Попередній прогрів / охолодження

Для коректної роботи функції повинен пройти період автоматичного навчання для збору статистики. Для цього може знадобитися не менше 7 днів роботи терморегулятора в режимі за розкладом. В період навчання обігрів може вмикатися раніше, ніж передбачалося. Далі регулятор буде автоматично підігрівати підлогу до заданої температури до початку наступного періоду розкладу.

Ця функція може працювати некоректно якщо в приміщенні часто спостерігаються різкі зміни температури або ж потужності теплої підлоги замало для досягнення заданої температури менш ніж за три години.

При переході між режимами нагрів / охолодження і при зміні параметра «Корекція температури» налаштування попереднього прогріву скидаються, і необхідно знову пройти цикл навчання.

МОЖЛИВІ ПРИЧИНИ ВИНИКНЕННЯ НЕПОЛАДОК ТА ШЛЯХИ ЇХ УСУНЕННЯ

Терморегулятор перейшов у Режим аварійної роботи за таймером

Можлива причина: неправильне підключення, обрив, коротке замикання датчика або температура вийшла за межі вимірюваних значень температур (див. Технічні дані стор. 2);

Необхідно: перевірити місце з'єднання датчика температури з терморегулятором і його коло (табл 3), відсутність механічних пошкоджень на всій довжині з'єднувального проводу, а також відсутність силових проводів, які близько проходять.

Режим аварійної роботи за таймером (загод. налашт. 15 хвилин)

На екрані буде блимати символ «**т**», і відобразатиметься час, що залишився до наступного вмикання / вимкнення навантаження. При цьому раз в 5 с відобразатиметься причина несправності датчика «**OC**» (open circuit — обрив датчика) або «**SC**» (short circuit — коротке замикання).

Оберіть час роботи навантаження в 30-хвилинному циклічному інтервалі, решту часу навантаження буде вимкнене. Час роботи навантаження можна встановити в діапазоні **oFF**, 1...29 хв, оп. Щоб навантаження працювало постійно виберіть «**on**», щоб повністю його вимкнути виберіть «**oFF**».

Під час вмикання терморегулятора екран та індикатор не світяться.

Можлива причина: відсутня напруга живлення.

Необхідно: за допомогою вольтметра переконалися в наявності напруги живлення, що підводиться до терморегулятора з розетки. Якщо напруга є, тоді зверніться, будь ласка, до Сервісного центру.

Захист від внутрішнього перегріву

Якщо температура всередині корпусу перевищить 85 °C, відбудеться аварійне вимкнення навантаження. На екрані 1 раз / с буде відобразатися «**oht**» (overheat). Натискання на будь-яку кнопку введе температуру внутрішнього датчика.

Коли температура всередині корпусу опуститься нижче 75 °C, терморегулятор увімкне навантаження і відновить роботу.

При спрацьовуванні захисту більше 5 разів поспіль, терморегулятор заблокується до тих пір, поки температура всередині корпусу не знизиться до 66 °C і не буде натиснута одна з кнопок або через 30 хв без натискання кнопок.

При обриві або короткому замиканні датчика внутрішнього перегріву терморегулятор продовжить підтримувати задану температуру, але кожні 5 с буде висвічуватися напис «**Ert**» (error temperature – проблема з датчиком). У цьому випадку контроль за внутрішнім перегрівом здійснюватиметься не буде.

